






TABLEAU DE SÉLECTION

Série	Dimensions en mm (LxHxP) en mm (ØxL)	Boîtier		Portée/dist. détection typ. [mm]			
		Plastique	Métal	100	500	1000	6000
 420	20 x 42 x 15	●		10 ————— 1000			
 18	15 x 50 x 33		●	0 ————— 650			
 412	M12 x 70		●	10 ————— 400			
 418	M18 x 50 M18 x 70 M18 x 90		●	25 ————— 700			
 430	M30 x 131 48 x 150		●	60 ————— 6000			

CAPTEURS À ULTRASONS



Barrages immat. /
cellules,
cubiques

Barrages immat. /
cellules,
cylindriques

Capteurs
mesurants

Capteurs
à ultrasons

Interrupteurs
inductifs

Capteurs
en fourche

Capteurs
spéciaux



Capteurs
à fibres optiques

Rideaux
photoélectriques

Cellules
de sécurité

Principe de fonctionnement	Tension d'alimentation			Sortie		Entrée		Connexion		à partir de la page			
	Barrière simple à ultrasons	Cellule reflex à ultrasons	Détecteurs à ultrasons	10 ... 30VCC	12 ... 30VCC	20 ... 30VCC	Sorties de commutation PNP	Sorties de commutation NPN	Entrée d'apprentissage		Entrée de synchronisation	Connecteur M8	Connecteur M12
			●		●		●	●	●		●		338
	●			●			●	●				●	334
			●		●		●	●	●			●	344
			●			●	●		●			●	348
			●			●	●			●		●	354

SÉRIE 18

Capteurs à ultrasons	Portée de fonctionnement	Page
 Barrière simple à ultrasons	 650 mm	336

Autres produits de la série 18 :

 Reflex sur réflecteur	RK(R) 18, (I)PRK 18	84
 Capteurs AS-interface	IPRK 18	622



Caractéristiques techniques communes

Données électriques	Tension d'alimentation U_N	10 ... 30VCC
	Ondulation résiduelle	$\leq 10\%$ d' U_N
	Consommation	$\leq 35\text{mA}$
	Niveau high/low	$\geq (U_N - 2V) \leq 2V$
Témoins	DEL verte	Prêt à fonctionner
	DEL jaune	Sortie de commutation
Données mécaniques	Boîtier	Métal
	Poids	70g chacun
Caractéristiques ambiantes	Température ambiante (utilisation/stockage)	0°C ... +70°C -40°C ... +85°C
	Isolation électrique	III
	Indice de protection	IP 65
	Normes de référence	CEI 60947-5-2, UL 508

Vous trouverez les systèmes de fixation pour cette série à la page 629.

Particularités

- Saisie d'objets non-influencée par la couleur ou le mode de transmission, même en présence d'humidité et de brouillard
- Optimisée pour les systèmes de transport aérien
- Boîtier métallique
- Insensible à la poussière
- Détection de petits espaces



ABC de la détection optique

- Capteurs à ultrasons P. 691

Barrages immat. / cellules, cubiques

Barrages immat. / cellules, cylindriques

Capteurs mesurants

Capteurs à ultrasons

Interrupteurs inductifs

Capteurs en fourche

Capteurs spéciaux

Capteurs à fibres optiques

Rideaux photoélectriques

Cellules de sécurité

CAPTEURS À ULTRASONS À COMMUTATION

Description de l'article Art. n° :	Portée utile [mm] <input type="checkbox"/> ¹⁾	Tension d'alimentation	Fréquence ultrasonore	Fréquence de commutation	Sortie	Fonction
Barrières simples à ultrasons		▶ = émetteur ◀ = récepteur				
LSSU 18 - S12 50103365 LSEU 18 / 24 - S12 50103364	<input type="text" value="0"/> <input type="text" value="650"/>	10 ... 30VCC	300kHz	100Hz	1 PNP 1 NPN	Objet détecté

1) Sur l'ensemble de la plage de température, objet de mesure $\geq 20 \times 20 \text{mm}^2$

Accessoires / câbles Vous trouverez d'autres accessoires à partir de la **page 634**.

Art. n°	Désignation	Caractéristiques
a 50104556	K - D M12W - 5P - 2m - PVC	Câble de raccordement 2m, M12 coudé, 5 pôles, PVC
b 50104555	K - D M12A - 5P - 2m - PVC	Câble de raccordement 2m, M12 axial, 5 pôles, PVC
c 50104558	K - D M12W - 5P - 5m - PVC	Câble de raccordement 5m, M12 coudé, 5 pôles, PVC
d 50104557	K - D M12A - 5P - 5m - PVC	Câble de raccordement 5m, M12 axial, 5 pôles, PVC
e 50104560	K - D M12W - 5P - 10m - PVC	Câble de raccordement 10m, M12 coudé, 5 pôles, PVC
f 50104559	K - D M12A - 5P - 10m - PVC	Câble de raccordement 10m, M12 axial, 5 pôles, PVC

				
18 P. 334	420 P. 338	412 P. 344	418 P. 348	430 P. 354

Série 18
Capteurs à ultrasons



Barrages immat. /
cellules,
cubiques

Barrages immat. /
cellules,
cylindriques

Capteurs
mesurants

Capteurs
à ultrasons

Interrup-teurs
inductifs

Capteurs
en fourche

Capteurs
spéciaux

Capteurs
à fibres optiques

Rideaux
photoélectriques

Cellules
de sécurité

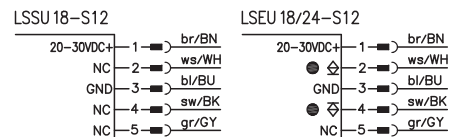
Connexion	Reproductibilité	Fonction supplém.	Accessoires
Connecteur M12		1, 2, 3, 4	a, b, c, d, e, f



ABC de la détection optique

- Capteurs à ultrasons P. 691
- Connexions électriques P. 694
- Sorties P. 694

Connexion électrique



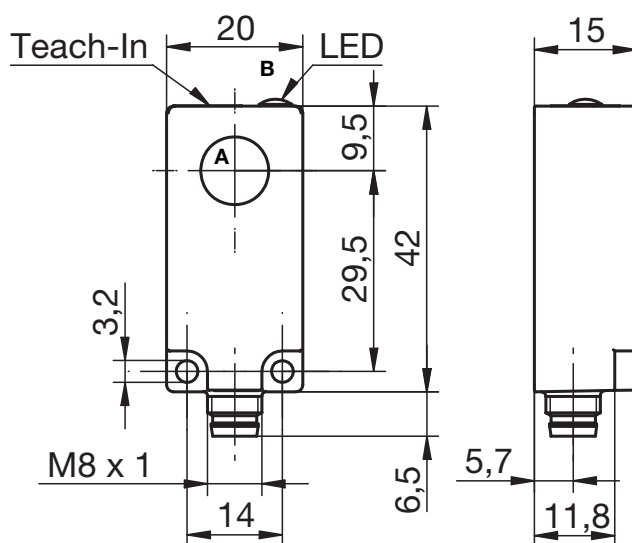
Fonctions supplémentaires


- 1 Réglage de la sensibilité par commutateur à n positions
- 2 Boîtier métallique IP 65
- 3 Comptage de bouteilles dans un transporteur aérien
- 4 Homologation UL

www.leuze.com/fr/ultrason/

CAPTEURS À ULTRASONS À COMMUTATION

Encombrement



 Pour des indications détaillées, reportez-vous à la fiche technique correspondante.

- A** Surface active
- B** Diode témoin verte

Sous réserve de modifications • US_420_Overview_FR.fm



18
P. 334



420
P. 338



412
P. 344


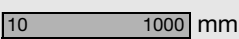


418
P. 348



430
P. 354

HRTU 420



Capteurs à ultrasons	Dist. détect. utile	Page
 Détecteurs à ultrasons HRTU 420		340



Caractéristiques techniques communes		
Données électriques	Tension d'alimentation U_N	12 ... 30VCC
	Ondulation résiduelle	$\leq 10\%$ d' U_N
	Consommation	$\leq 35\text{mA}$
	Charge	$\leq 200\text{mA}$
Témoins	DEL verte	État de commut./apprent.
Données mécaniques	Boîtier	Plastique (PE)
	Poids	Env. 10g
Caractéristiques ambiantes	Température ambiante (utilisation/stockage)	-10°C ... +60°C / -40°C ... +85°C
	Isolation électrique	III
	Indice de protection	IP 67
	Normes de référence	CEI 60947-5-2, UL 508

Particularités

- Capteurs dans un boîtier plastique cubique d'indice de protection IP 67
- Plage de mesure jusqu'à 1000mm
- Différents angles d'ouverture et géométries du lobe acoustique
- Comportement de commutation quasi-indépendant des propriétés de la surface de l'objet
- Réglage du point de commutation précis par touche d'apprentissage ou bouton déporté
- Protection contre les fausses manœuvres grâce à l'auto-verrouillage automatique de la touche d'apprentissage

ABC de la détection optique	
● Capteurs à ultrasons	P. 691

www.leuze.com/fr/ultrason/

Barrages immat. / cellules, cubiques

Barrages immat. / cellules, cylindriques

Capteurs mesurants

Capteurs à ultrasons

Interrupteurs inductifs

Capteurs en fourche

Capteurs spéciaux

Capteurs à fibres optiques

Rideaux photoélectriques

Cellules de sécurité

CAPTEURS À ULTRASONS À COMMUTATION

Description de l'article Art. n° :	Dist. détect. utile [mm] <input type="checkbox"/>	Tension d'alimentation	Fréquence ultrasonore	Fréquence de commutation	Sortie	Fonction
Détecteurs à ultrasons avec élimination de l'arrière-plan						
HRTU 420 / 4NO.2 - S - S8 50113992	<input type="checkbox"/> 10 <input type="checkbox"/> 200	12 ... 30VCC	380kHz	50Hz	1 PNP	Contact de travail (NO)
HRTU 420 / 4NC.2 - S - S8 50113989	<input type="checkbox"/> 10 <input type="checkbox"/> 200	12 ... 30VCC	380kHz	50Hz	1 PNP	Contact de repos (NC)
HRTU 420 / 2NO.2 - S - S8 50113986	<input type="checkbox"/> 10 <input type="checkbox"/> 200	12 ... 30VCC	380kHz	50Hz	1 NPN	Contact de travail (NO)
HRTU 420 / 2NC.2 - S - S8 50113983	<input type="checkbox"/> 10 <input type="checkbox"/> 200	12 ... 30VCC	380kHz	50Hz	1 NPN	Contact de repos (NC)
HRTU 420 / 4NO.2 - S8 50113991	<input type="checkbox"/> 40 <input type="checkbox"/> 400	12 ... 30VCC	290kHz	20Hz	1 PNP	Contact de travail (NO)
HRTU 420 / 4NC.2 - S8 50113988	<input type="checkbox"/> 40 <input type="checkbox"/> 400	12 ... 30VCC	290kHz	20Hz	1 PNP	Contact de repos (NC)
HRTU 420 / 2NO.2 - S8 50113985	<input type="checkbox"/> 40 <input type="checkbox"/> 400	12 ... 30VCC	290kHz	20Hz	1 NPN	Contact de travail (NO)
HRTU 420 / 2NC.2 - S8 50113982	<input type="checkbox"/> 40 <input type="checkbox"/> 400	12 ... 30VCC	290kHz	20Hz	1 NPN	Contact de repos (NC)

Accessoires / câbles

Vous trouverez d'autres accessoires à partir de la **page 634**.

Art. n°	Désignation	Caractéristiques
a 50104525	K - D M8W - 4P - 2m - PVC	Câble de raccordement 2m, M8 coudé, 4 pôles, PVC
b 50104524	K - D M8A - 4P - 2m - PVC	Câble de raccordement 2m, M8 axial, 4 pôles, PVC
c 50104527	K - D M8W - 4P - 5m - PVC	Câble de raccordement 5m, M8 coudé, 4 pôles, PVC
d 50104526	K - D M8A - 4P - 5m - PVC	Câble de raccordement 5m, M8 axial, 4 pôles, PVC
e 50104529	K - D M8W - 4P - 10m - PVC	Câble de raccordement 10m, M8 coudé, 4 pôles, PVC
f 50104528	K - D M8A - 4P - 10m - PVC	Câble de raccordement 10m, M8 axial, 4 pôles, PVC



18
P. 334



420
P. 338



412
P. 344



418
P. 348



430
P. 354

HRTU 420
Capteurs à ultrasons



Barrages immat. /
cellules,
cubiques

Barrages immat. /
cellules,
cylindriques

Capteurs
mesurants

Capteurs
à ultrasons

Interrupteurs
inductifs

Capteurs
en fourche

Capteurs
spéciaux

Capteurs
à fibres optiques

Rideaux
photoélectriques

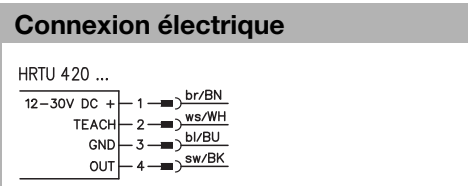
Cellules
de sécurité

Connexion	Reproductibilité	Fonction supplém.	Accessoires
Connecteur M8	≤ 0,5 mm	1, 2, 3, 4	a, b, c, d, e, f
Connecteur M8	≤ 0,5 mm	1, 2, 3, 4	a, b, c, d, e, f
Connecteur M8	≤ 0,5 mm	1, 2, 3, 4	a, b, c, d, e, f
Connecteur M8	≤ 0,5 mm	1, 2, 3, 4	a, b, c, d, e, f
Connecteur M8	≤ 0,5 mm	1, 2, 4	a, b, c, d, e, f
Connecteur M8	≤ 0,5 mm	1, 2, 4	a, b, c, d, e, f
Connecteur M8	≤ 0,5 mm	1, 2, 4	a, b, c, d, e, f
Connecteur M8	≤ 0,5 mm	1, 2, 4	a, b, c, d, e, f



ABC de la détection optique

- Capteurs à ultrasons P. 691
- Connexions électriques P. 694
- Sorties P. 694



- Fonctions supplémentaires**
- 1 Auto-apprentissage par entrée ou par touche d'apprentissage
 - 2 Verrouillage automatique de la touche d'apprentissage
 - 3 Lobe acoustique particulièrement étroit
 - 4 Homologation UL

www.leuze.com/fr/ultrason/

CAPTEURS À ULTRASONS À COMMUTATION

Description de l'article Art. n° :	Dist. détect. utile [mm] <input type="checkbox"/>	Tension d'alimentation	Fréquence ultrasonore	Fréquence de commutation	Sortie	Fonction
Détecteurs à ultrasons avec élimination de l'arrière-plan						
HRTU 420 / 4NO.2 - L - S8 50113990	<input type="checkbox"/> 100 <input type="checkbox"/> 1000	12 ... 30VCC	240kHz	10Hz	1 PNP	Contact de travail (NO)
HRTU 420 / 4NC.2 - L - S8 50113987	<input type="checkbox"/> 100 <input type="checkbox"/> 1000	12 ... 30VCC	240kHz	10Hz	1 PNP	Contact de repos (NC)
HRTU 420 / 2NO.2 - L - S8 50113984	<input type="checkbox"/> 100 <input type="checkbox"/> 1000	12 ... 30VCC	240kHz	10Hz	1 NPN	Contact de travail (NO)
HRTU 420 / 2NC.2 - L - S8 50113981	<input type="checkbox"/> 100 <input type="checkbox"/> 1000	12 ... 30VCC	240kHz	10Hz	1 NPN	Contact de repos (NC)

Accessoires / câbles

 Vous trouverez d'autres accessoires à partir de la **page 634**.

Art. n°	Désignation	Caractéristiques
a 50104525	K - D M8W - 4P - 2m - PVC	Câble de raccordement 2m, M8 coudé, 4 pôles, PVC
b 50104524	K - D M8A - 4P - 2m - PVC	Câble de raccordement 2m, M8 axial, 4 pôles, PVC
c 50104527	K - D M8W - 4P - 5m - PVC	Câble de raccordement 5m, M8 coudé, 4 pôles, PVC
d 50104526	K - D M8A - 4P - 5m - PVC	Câble de raccordement 5m, M8 axial, 4 pôles, PVC
e 50104529	K - D M8W - 4P - 10m - PVC	Câble de raccordement 10m, M8 coudé, 4 pôles, PVC
f 50104528	K - D M8A - 4P - 10m - PVC	Câble de raccordement 10m, M8 axial, 4 pôles, PVC


18
P. 334

420
P. 338

412
P. 344

418
P. 348

430
P. 354

Série 420
Capteurs à ultrasons



Barrages immat. /
cellules,
cubiques

Barrages immat. /
cellules,
cylindriques

Capteurs
mesurants

Capteurs
à ultrasons

Interrupteurs
inductifs

Capteurs
en fourche

Capteurs
spéciaux

Capteurs
à fibres optiques

Rideaux
photoélectriques

Cellules
de sécurité

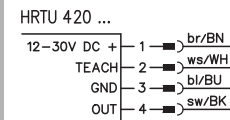
Connexion	Reproductibilité	Fonction supplém.	Accessoires
Connecteur M8	≤ 0,5 mm	1, 2, 3, 4	a, b, c, d, e, f
Connecteur M8	≤ 0,5 mm	1, 2, 3, 4	a, b, c, d, e, f
Connecteur M8	≤ 0,5 mm	1, 2, 3, 4	a, b, c, d, e, f
Connecteur M8	≤ 0,5 mm	1, 2, 3, 4	a, b, c, d, e, f



ABC de la détection optique

- Capteurs à ultrasons P. 691
- Connexions électriques P. 694
- Sorties P. 694

Connexion électrique

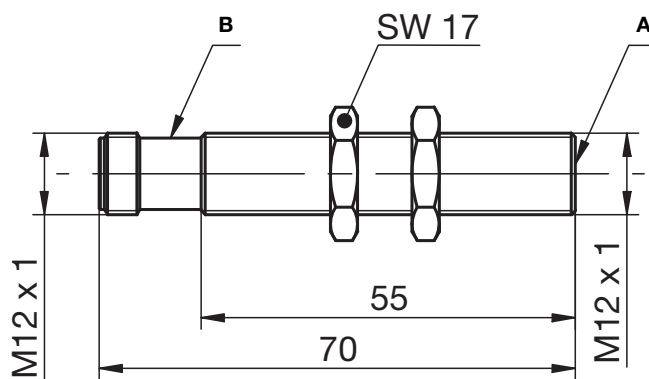



Fonctions supplémentaires

- 1 Auto-apprentissage par entrée ou par touche d'apprentissage
- 2 Verrouillage automatique de la touche d'apprentissage
- 3 Lobe acoustique particulièrement large
- 4 Homologation UL

CAPTEURS À ULTRASONS À COMMUTATION

Encombrement



 Pour des indications détaillées, reportez-vous à la fiche technique correspondante.

- A** Surface active
- B** Diode témoin verte

Sous réserve de modifications • US_412_Overview_FR.fm



18
P. 334



420
P. 338



412
P. 344





418
P. 348



430
P. 354

HRTU 412



Capteurs à ultrasons	Dist. détect. utile	Page
 Détecteurs à ultrasons HRTU 412	 0 400 mm	346



Caractéristiques techniques communes		
Données électriques	Tension d'alimentation U_N	12 ... 30VCC
	Ondulation résiduelle	$\leq 10\%$ d' U_N
	Consommation	$\leq 35\text{mA}$
	Charge	$\leq 200\text{mA}$
Témoins	DEL verte	État de commut./apprent.
Données mécaniques	Boîtier	Laiton nickelé
	Poids	Env. 30g
Caractéristiques ambiantes	Température ambiante (utilisation/stockage)	-10°C ... +60°C / -40°C ... +85°C
	Isolation électrique	III
	Indice de protection	IP 67
	Normes de référence	CEI 60947-5-2, UL 508
	Vous trouverez les systèmes de fixation pour cette série à la page 632.	

Particularités

- Capteurs dans un boîtier M12
- Portées jusqu'à 400mm
- Différents angles d'ouverture et géométries du lobe acoustique
- Comportement de commutation quasi-indépendant des propriétés de la surface de l'objet
- Réglage du point de commutation précis par auto-apprentissage par bouton déporté

ABC de la détection optique

● Capteurs à ultrasons	P. 691
------------------------	--------

www.leuze.com/fr/ultrason/

Barrages immat. / cellules, cubiques
 Barrages immat. / cellules, cylindriques
 Capteurs mesurants
 Capteurs à ultrasons
 Interrupteurs inductifs
 Capteurs en fourche
 Capteurs spéciaux
 Capteurs à fibres optiques
 Rideaux photoélectriques
 Cellules de sécurité

CAPTEURS À ULTRASONS À COMMUTATION

Description de l'article Art. n° :	Dist. détect. utile [mm] <input type="checkbox"/>	Tension d'alimentation	Fréquence ultrasonore	Fréquence de commutation	Sortie	Fonction
Détecteurs à ultrasons avec élimination de l'arrière-plan						
HRTU 412 / 4NO.2 - S - S12 50113993	<input type="checkbox"/> 10 200	12 ... 30VCC	380kHz	50Hz	1 PNP	Contact de travail (NO)
HRTU 412 / 4NC.2 - S - S12 50113995	<input type="checkbox"/> 10 200	12 ... 30VCC	380kHz	50Hz	1 PNP	Contact de repos (NC)
HRTU 412 / 2NO.2 - S - S12 50113997	<input type="checkbox"/> 10 200	12 ... 30VCC	380kHz	50Hz	1 NPN	Contact de travail (NO)
HRTU 412 / 2NC.2 - S - S12 50113999	<input type="checkbox"/> 10 200	12 ... 30VCC	380kHz	50Hz	1 NPN	Contact de repos (NC)
HRTU 412 / 4NO.2 - S12 50113994	<input type="checkbox"/> 40 400	12 ... 30VCC	290kHz	20Hz	1 PNP	Contact de travail (NO)
HRTU 412 / 4NC.2 - S12 50113996	<input type="checkbox"/> 40 400	12 ... 30VCC	290kHz	20Hz	1 PNP	Contact de repos (NC)
HRTU 412 / 2NO.2 - S12 50113998	<input type="checkbox"/> 40 400	12 ... 30VCC	290kHz	20Hz	1 NPN	Contact de travail (NO)
HRTU 412 / 2NC.2 - S12 50114000	<input type="checkbox"/> 40 400	12 ... 30VCC	290kHz	20Hz	1 NPN	Contact de repos (NC)

Accessoires / câbles

 Vous trouverez d'autres accessoires à partir de la **page 634**.

Art. n°	Désignation	Caractéristiques
a 50104543	K - D M12W - 4P - 2m - PVC	Câble de raccordement 2m, M12 coudé, 4 pôles, PVC
b 50104542	K - D M12A - 4P - 2m - PVC	Câble de raccordement 2m, M12 axial, 4 pôles, PVC
c 50104545	K - D M12W - 4P - 5m - PVC	Câble de raccordement 5m, M12 coudé, 4 pôles, PVC
d 50104544	K - D M12A - 4P - 5m - PVC	Câble de raccordement 5m, M12 axial, 4 pôles, PVC
e 50104547	K - D M12W - 4P - 10m - PVC	Câble de raccordement 10m, M12 coudé, 4 pôles, PVC
f 50104546	K - D M12A - 4P - 10m - PVC	Câble de raccordement 10m, M12 axial, 4 pôles, PVC


18
P. 334

420
P. 338

412
P. 344

418
P. 348

430
P. 354

Série 412
Capteurs à ultrasons



Barrages immat. /
cellules,
cubiques

Barrages immat. /
cellules,
cylindriques

Capteurs
mesurants

Capteurs
à ultrasons

Interrupteurs
inductifs

Capteurs
en fourche

Capteurs
spéciaux

Capteurs
à fibres optiques

Rideaux
photoélectriques

Cellules
de sécurité

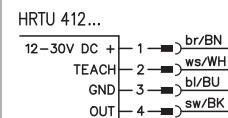
Connexion	Reproductibilité	Fonction supplém.	Accessoires
Connecteur M12	≤ 0,5mm	1, 2, 3	a, b, c, d, e, f
Connecteur M12	≤ 0,5mm	1, 2, 3	a, b, c, d, e, f
Connecteur M12	≤ 0,5mm	1, 2, 3	a, b, c, d, e, f
Connecteur M12	≤ 0,5mm	1, 2, 3	a, b, c, d, e, f
Connecteur M12	≤ 0,5mm	1, 3	a, b, c, d, e, f
Connecteur M12	≤ 0,5mm	1, 3	a, b, c, d, e, f
Connecteur M12	≤ 0,5mm	1, 3	a, b, c, d, e, f
Connecteur M12	≤ 0,5mm	1, 3	a, b, c, d, e, f



ABC de la détection optique

- Capteurs à ultrasons P. 691
- Connexions électriques P. 694
- Sorties P. 694

Connexion électrique



Fonctions supplémentaires

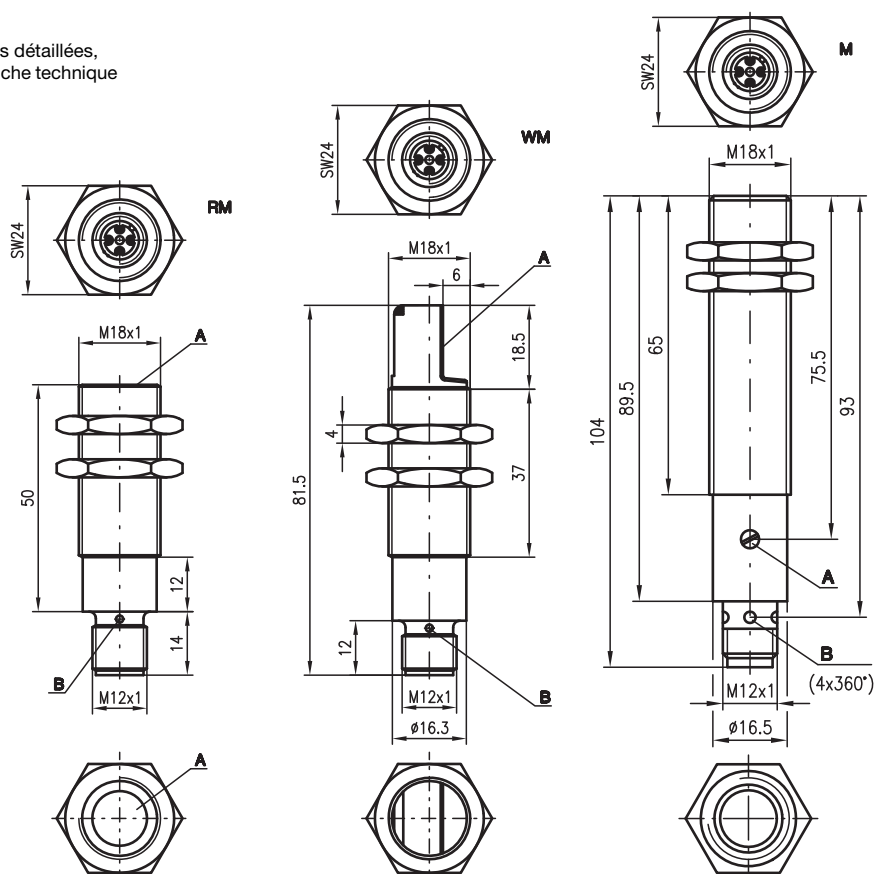
- 1 Auto-apprentissage via l'entrée Teach-In
- 2 Lobe acoustique particulièrement étroit
- 3 Homologation UL

CAPTEURS À ULTRASONS À COMMUTATION

Encombrement



Pour des indications détaillées, reportez-vous à la fiche technique correspondante.



A Surface active
B Diode témoin

Sous réserve de modifications • US_418_Overview_FR.fm



18
P. 334



420
P. 338



412
P. 344




418
P. 348



430
P. 354

HRTU 418

Capteurs à ultrasons	Dist. détect. utile	Page
 Détecteurs à ultrasons HRTU 418	30 — 1000 mm	350

Autres produits de la série 418 :

 Détecteurs de distance à	HRTU 418	302
---	----------	-----



Caractéristiques techniques communes

Données électriques	Tension d'alimentation U_N	20 ... 30VCC
	Ondulation résiduelle	$\leq 10\%$ d' U_N
	Consommation	≤ 60 mA
	Charge	≤ 150 mA
Témoins	DEL jaune	État de commut./teach-in
Données mécaniques	Boîtier	Laiton nickelé
	Poids	50g
Caractéristiques ambiantes	Température ambiante (utilisation/stockage)	-25°C ... +70°C / -40°C ... +85°C
	Isolation électrique	III
	Indice de protection	IP 67
	Normes de référence	CEI 60947-5-2, UL 508

Vous trouverez les systèmes de fixation pour cette série à la page 630.

Particularités

- Saisie d'objets non-influencée par la couleur ou le mode de transmission
- Comportement de commutation quasi-indépendant des propriétés de la surface de l'objet
- Distance programmable
- Petit module



ABC de la détection optique

- Capteurs à ultrasons P. 691

Barrages immat. / cellules, cubiques

Barrages immat. / cellules, cylindriques

Capteurs mesurants

Capteurs à ultrasons

Interrupteurs inductifs

Capteurs en fourche

Capteurs spéciaux

Capteurs à fibres optiques

Rideaux photoélectriques

Cellules de sécurité

CAPTEURS À ULTRASONS À COMMUTATION

Description de l'article Art. n° :	Dist. détect. utile ¹⁾ [mm] <input type="checkbox"/>	Tension d'alimentation	Fréquence ultrasonore	Fréquence de commutation	Sortie	Fonction
Détecteurs à ultrasons avec élimination de l'arrière-plan, module court						
HRTU 418 RM/P - 5020 - 200 - S12 50038635	<input type="checkbox"/> 30 ... 200	20 ... 30VCC	400kHz	10Hz	1 PNP	Objet détecté
HRTU 418 WM/P - 5020 - 200 - S12 50038636	<input type="checkbox"/> 30 ... 200	20 ... 30VCC	400kHz	10Hz	1 PNP	Objet détecté
HRTU 418 RM/P - 5220 - 400 - S12 50109016	<input type="checkbox"/> 25 400	20 ... 30VCC	300kHz	10Hz	2 PNP	Objet détecté
HRTU 418 WM/P - 5220 - 400 - S12 50109017	<input type="checkbox"/> 25 400	20 ... 30VCC	300kHz	10Hz	2 PNP	Objet détecté
HRTU 418 RM/P - 3020 - 700 - S12 50038639	<input type="checkbox"/> 100 700	20 ... 30VCC	200kHz	5Hz	1 PNP	Objet détecté
HRTU 418 WM/P - 3020 - 700 - S12 50038640	<input type="checkbox"/> 100 700	20 ... 30VCC	200kHz	5Hz	1 PNP	Objet détecté
HRTU 418 RM/P - 5220 - 700 - S12 50109018	<input type="checkbox"/> 50 700	20 ... 30VCC	200kHz	5Hz	2 PNP	Objet détecté
HRTU 418 WM/P - 5220 - 700 - S12 50109019	<input type="checkbox"/> 50 700	20 ... 30VCC	200kHz	5Hz	2 PNP	Objet détecté

1) Sur l'ensemble de la plage de température, objet de mesure $\geq 20 \times 20 \text{mm}^2$

Accessoires / câbles

Vous trouverez d'autres accessoires à partir de la **page 634**.

Art. n°	Désignation	Caractéristiques
a 50104543	K - D M12W - 4P - 2m - PVC	Câble de raccordement 2m, M12 coudé, 4 pôles, PVC
b 50104542	K - D M12A - 4P - 2m - PVC	Câble de raccordement 2m, M12 axial, 4 pôles, PVC
c 50104545	K - D M12W - 4P - 5m - PVC	Câble de raccordement 5m, M12 coudé, 4 pôles, PVC
d 50104544	K - D M12A - 4P - 5m - PVC	Câble de raccordement 5m, M12 axial, 4 pôles, PVC
e 50104558	K - D M12W - 5P - 5m - PVC	Câble de raccordement 5m, M12 coudé, 5 pôles, PVC
f 50104557	K - D M12A - 5P - 5m - PVC	Câble de raccordement 5m, M12 axial, 5 pôles, PVC



18
P. 334



420
P. 338



412
P. 344



418
P. 348



430
P. 354

Série 418
Capteurs à ultrasons



Barrages immat. /
cellules,
cubiques

Barrages immat. /
cellules,
cylindriques

Capteurs
mesurants

Capteurs
à ultrasons

Interrupteurs
inductifs

Capteurs
en fourche

Capteurs
spéciaux

Capteurs
à fibres optiques

Rideaux
photoélectriques

Cellules
de sécurité

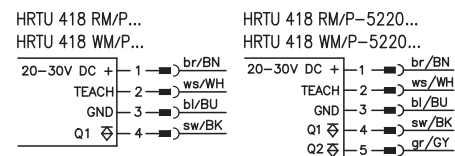
Connexion	Reproductibilité	Fonction supplém.	Accessoires
Connecteur M12	± 1 mm	1, 3	a, b, c, d
Connecteur M12	± 1 mm	1, 2, 3	a, b, c, d
Connecteur M12	± 1 mm	1, 3	e, f
Connecteur M12	± 1 mm	1, 2, 3	e, f
Connecteur M12	± 1 mm	1, 3	a, b, c, d
Connecteur M12	± 1 mm	1, 2, 3	a, b, c, d
Connecteur M12	± 1 mm	1, 3	e, f
Connecteur M12	± 1 mm	1, 2, 3	e, f



ABC de la détection optique

- Capteurs à ultrasons P. 691
- Connexions électriques P. 694
- Sorties P. 694

Connexion électrique



Fonctions supplémentaires

- 1 Auto-apprentissage via l'entrée Teach-In
- 2 Tête à ultrasons 90° (rayonnement radial du son)
- 3 Homologation UL

CAPTEURS À ULTRASONS À COMMUTATION

Description de l'article Art. n° :	Dist. détect. utile [mm] <input type="checkbox"/>	Tension d'alimentation	Fréquence ultrasonore	Fréquence de commutation	Sortie	Fonction
Détecteurs à ultrasons avec élimination de l'arrière-plan, module long						
HRTU 418 M/P - 5010 - 300 - S12 50036257	<input type="checkbox"/> 50 ... 300 ¹⁾	20 ... 30VCC	400kHz	5Hz	1 PNP	Objet détecté
HRTU 418 M/P - 3010 - 1000 - S12 50036258	<input type="checkbox"/> 150 ... 1000 ¹⁾	20 ... 30VCC	200kHz	4Hz	1 PNP	Objet détecté

1) Sur l'ensemble de la plage de température, objet de mesure $\geq 10 \times 10 \text{mm}^2$

Accessoires / câbles Vous trouverez d'autres accessoires à partir de la page 634.

Art. n°	Désignation	Caractéristiques
a 50104543	K - D M12W - 4P - 2m - PVC	Câble de raccordement 2m, M12 coudé, 4 pôles, PVC
b 50104542	K - D M12A - 4P - 2m - PVC	Câble de raccordement 2m, M12 axial, 4 pôles, PVC
c 50104545	K - D M12W - 4P - 5m - PVC	Câble de raccordement 5m, M12 coudé, 4 pôles, PVC
d 50104544	K - D M12A - 4P - 5m - PVC	Câble de raccordement 5m, M12 axial, 4 pôles, PVC
e 50104547	K - D M12W - 4P - 10m - PVC	Câble de raccordement 10m, M12 coudé, 4 pôles, PVC
f 50104546	K - D M12A - 4P - 10m - PVC	Câble de raccordement 10m, M12 axial, 4 pôles, PVC



18
P. 334



420
P. 338



412
P. 344



418
P. 348



430
P. 354

Série 418
Capteurs à ultrasons



Ultrasonic

Barrages immat. /
cellules,
cubiques

Barrages immat. /
cellules,
cylindriques

Capteurs
mesurants

Capteurs
à ultrasons

Interrupteurs
inductifs

Capteurs
en fourche

Capteurs
spéciaux

Capteurs
à fibres optiques

Rideaux
photoélectriques

Cellules
de sécurité

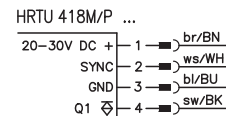
Connexion	Reproductibilité	Fonction supplém.	Accessoires
Connecteur M12	± 1 mm	1, 2, 3, 4	a, b, c, d, e, f
Connecteur M12	± 2 mm	1, 2, 3, 4	a, b, c, d, e, f



ABC de la détection optique

- Capteurs à ultrasons P. 691
- Connexions électriques P. 694
- Sorties P. 694

Connexion électrique



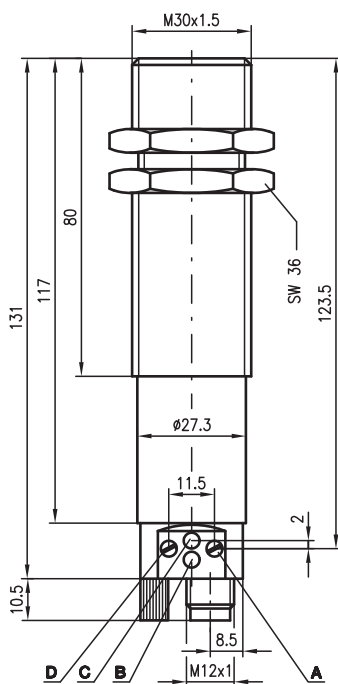
Fonctions supplémentaires

- 1 Paramétrable par programmeur et logiciel
- 2 Synchronisation du capteur via l'entrée SYNC
- 3 Mode multiplex paramétrable
- 4 Homologation UL

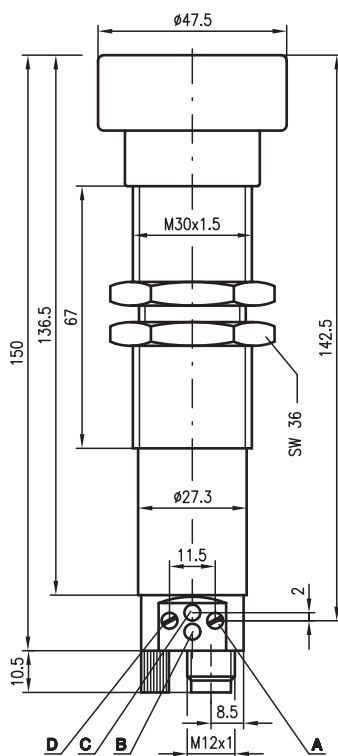
CAPTEURS À ULTRASONS À COMMUTATION

Encombrement

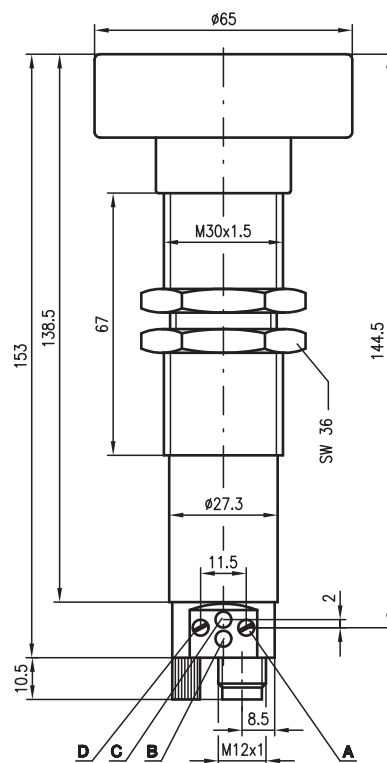
VRTU 430...-300-S12
VRTU 430...-1300-S12




VRTU 430...-3000-S12



VRTU 430...-6000-S12



- A** Réglage du point de désactivation Q1
- B** Diode témoin Q2
- C** Diode témoin Q1
- D** Réglage du point d'activation Q1/de désactivation Q2

 Pour des indications détaillées, reportez-vous à la fiche technique correspondante.

Sous réserve de modifications • US_430_Overview_FR.fm



18
P. 334



420
P. 338



412
P. 344




418
P. 348



430
P. 354

VRTU 430

Capteurs à ultrasons	Dist. détect. utile	Page
 Détecteurs à ultrasons VRTU 430	60 6000 mm	356

Autres produits de la série 430 :

 Détecteurs de distance à ultrasons VRTU 430	306
--	-----



Caractéristiques techniques communes

Données électriques	Tension d'alimentation U_N	20 ... 30VCC
	Ondulation résiduelle	$\leq 10\%$ d' U_N
	Consommation	≤ 50 mA
	Charge	≤ 300 mA
Témoins	DEL jaune	Sortie de commutation
	DEL jaune clignotante	Erreur de réglage
Données mécaniques	Boîtier	Métallique (CuZn)
	Poids	210g ... 380g
Caractéristiques ambiantes	Température ambiante (utilisation/stockage)	-25°C ... +70°C / -40°C ... +85°C
	Isolation électrique	III
	Indice de protection	IP 65
	Normes de référence	CEI 60947-5-2, UL 508

Vous trouverez les systèmes de fixation pour cette série à la page 632.

Particularités

- Idéal pour la détection de niveaux de liquides, de matériaux en vrac, de produits transparents, ...
- Informations de distance quasi-indépendantes des propriétés de la surface de l'objet
- Logiciel de paramétrage PC pour la configuration du capteur et de la sortie de commutation
- Possibilité de synchroniser jusqu'à 10 appareils par l'entrée SYNC
- Réglages séparés du début et de la fin de la plage de commutation (Q1) par potentiomètre et PC



ABC de la détection optique

- Détecteurs de distance P. 691

Barrages immat. / cellules, cubiques

Barrages immat. / cellules, cylindriques

Capteurs mesurants

Capteurs à ultrasons

Interrupteurs inductifs

Capteurs en fourche

Capteurs spéciaux

Capteurs à fibres optiques

Rideaux photoélectriques

Cellules de sécurité

CAPTEURS À ULTRASONS À COMMUTATION

Description de l'article Art. n° :	Portée utile [mm] <input type="checkbox"/>	Tension d'alimentation	Fréquence ultrasonore	Fréquence de commutation	Sortie	Fonction
Détecteurs à ultrasons						
VRTU 430 M/P - 5110 - 300 - S12 50036261	<input type="checkbox"/> 60 ... 300 ¹⁾	20 ... 30VCC	400kHz	8Hz	2 PNP	Objet détecté
VRTU 430 M/P - 3110 - 1300 - S12 50036262	<input type="checkbox"/> 200 ... 1300 ¹⁾	20 ... 30VCC	200kHz	4Hz	2 PNP	Objet détecté
VRTU 430 M/P - 2110 - 3000 - S12 50036263	<input type="checkbox"/> 400 3000 ²⁾	20 ... 30VCC	120kHz	2Hz	2 PNP	Objet détecté
VRTU 430 M/P - 1110 - 6000 - S12 50036264	<input type="checkbox"/> 600 6000 ³⁾	20 ... 30VCC	80kHz	1Hz	2 PNP	Objet détecté

1) Sur l'ensemble de la plage de température, objet de mesure $\geq 10 \times 10 \text{mm}^2$

2) Sur l'ensemble de la plage de température, objet de mesure $\geq 50 \times 50 \text{mm}^2$

3) Sur l'ensemble de la plage de température, objet de mesure $\geq 100 \times 100 \text{mm}^2$

Accessoires / câbles

Vous trouverez d'autres accessoires à partir de la **page 634**.

Art. n°	Désignation	Caractéristiques
a 50104556	K - D M12W - 5P - 2m - PVC	Câble de raccordement 2m, M12 coudé, 5 pôles, PVC
b 50104555	K - D M12A - 5P - 2m - PVC	Câble de raccordement 2m, M12 axial, 5 pôles, PVC
c 50104558	K - D M12W - 5P - 5m - PVC	Câble de raccordement 5m, M12 coudé, 5 pôles, PVC
d 50104557	K - D M12A - 5P - 5m - PVC	Câble de raccordement 5m, M12 axial, 5 pôles, PVC
e 50104560	K - D M12W - 5P - 10m - PVC	Câble de raccordement 10m, M12 coudé, 5 pôles, PVC
f 50104559	K - D M12A - 5P - 10m - PVC	Câble de raccordement 10m, M12 axial, 5 pôles, PVC



18
P. 334



420
P. 338



412
P. 344



418
P. 348



430
P. 354

Série 430
Capteurs à ultrasons



Barrages immat. /
cellules,
cubiques

Barrages immat. /
cellules,
cylindriques

Capteurs
mesurants

Capteurs
à ultrasons

Interrup-teurs
inductifs

Capteurs
en fourche

Capteurs
spéciaux

Capteurs
à fibres optiques

Rideaux
photoélectriques

Cellules
de sécurité

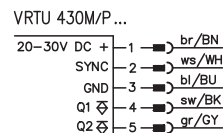
Connexion	Reproductibilité	Fonction supplém.	Accessoires
Connecteur M12	± 0,45mm	1, 2, 3, 4	a, b, c, d, e, f
Connecteur M12	± 2mm	1, 2, 3, 4	a, b, c, d, e, f
Connecteur M12	± 5mm	1, 2, 3, 4	a, b, c, d, e, f
Connecteur M12	± 9mm	1, 2, 3, 4	a, b, c, d, e, f



ABC de la détection optique

- Capteurs à ultrasons P. 691
- Connexions électriques P. 694
- Sorties P. 694

Connexion électrique



Fonctions supplémentaires

- 1 Paramétrable par programmeur et logiciel
- 2 Synchronisation du capteur via l'entrée SYNC
- 3 Mode multiplex paramétrable
- 4 Homologation UL